

SAMOHYBNÁ NŮŽKOVA PRACOVNÍ PLOŠINA

COMPACT 8 COMPACT 10 N



- průjezdná výška 1,99 m (Compact 8)
- šířka 0,81 m
- maximální nosnost 350 kg
- světlost podvozku 12,5 cm
- ochrana proti překlopení (pot hole)



COMPACT 8 COMPACT 10 N

Samohybná nůžková pracovní plošina

Přednosti plošiny Haulotte®

- v transportní poloze je možné projíždět standardními dveřmi
- malá šířka 0,81 m spolu s malým vnějším poloměrem otáčení 2,38 m jsou zárukou vynikající manévrovací schopnosti stroje
- maximální bezpečnost zablokováním při přetížení koše a ochranou proti překlopení (pot hole)
- vysoká nosnost koše
- robustní, spolehlivá plošina s jednoduchou údržbou

STANDARDNÍ VYBAVENÍ

- sklopné zábradlí (Compact 10N)
- nešpinící pneumatiky
- rozšíření pracovního koše 0,92 m
- signalizace náklonu 2°
- vypínání při přetížení koše
- 2 rychlosti pojezdu
- 2 řízená kola - 2 hnací kola
- možnost odpojení hnacích motorů pro případ vlečení
- akumulátory 24 V - 4 x 6 V (180 Ah)
- nabíječka akumulátorů 30 A
- ukazatel stavu nabití akumulátorů
- počítadlo provozních hodin
- houkačka
- závěsná oka pro odtahování a pro jeřáb
- ruční nouzové spouštění
- upevňovací oka se zarážkou pro bezpečnostní postroj obsluhy plošiny

ZVLÁŠTNÍ VYBAVENÍ A PŘÍSLUŠENSTVÍ

- výstražné světlo
- varovný signál při jízdě
- zásuvka 230 V v pracovním koši
- pracovní světlomet
- prodlužovací kabel pro ovládací panel
- pohybový alarm
- centrální dolévání akumulátorů
- biologicky odbouratelný olej
- ochrana proti přetížení koše

Haulotte 

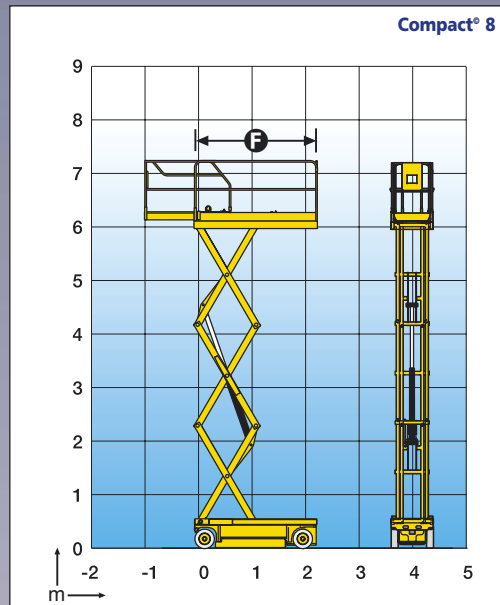
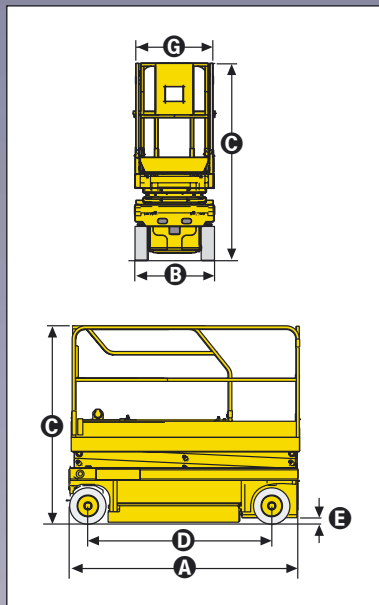
THE HEIGHT OF QUALITY

Pinguely - Haulotte

Worldwide Headquarters

La Péronnière, B.P. 9
42152 L'HORME, France
Tel. +33 (0)4 77 29 24 24
Fax +33 (0)4 77 29 43 95

E-Mail: haulotte@haulotte.com
Internet: <http://www.haulotte.com>



TECHNICKÉ ÚDAJE		
	Compact 8	Compact 10 N
Pracovní výška	8,18 m	10 m
Výška podlahy pracovního koše	6,18 m	8 m
Možnost pojezdu do pracovní výšky	6,18 m	8 m
Max. nosnost koše	350 kg	230 kg
A Délka ve složeném stavu	2,31 m	
se schůdky	2,48 m	
B Šířka	0,81 m	
C Výška ve složeném stavu (se zábradlím)	1,99 m	2,18 m
Výška ve složeném stavu (pracovní koš)	1,14 m	1,33 m
D Rozvor	1,38 m	
E Světlost podvozku	12,5 cm	
se sklopenou ochranou proti překlopení	2,5 cm	
F x G Rozměry pracovního koše	2,30 m x 0,80 m	
Rozšíření pracovního koše	0,92 m	
Nosnost při rozšíření pracovního koše	150 kg	120 kg
Rychlost pojezdu	1,5 - 3,5 km/h	
Vnitřní poloměr otáčení	0,34 m	
Vnější poloměr otáčení	2,38 m	
Doba zvedání / spouštění	37 sec / 41 sec	51 sec / 42 sec
Max. stoupavost	25 %	23 %
Sklonoměr	2°	
Řízení	proporcionální	
Akumulátory	180 Ah	
Pneumatiky bez otěru	celopryžové - 38 x 13 x 5 cm	
Zásobník hydraulického oleje	27 l	
Celková hmotnost	1730 kg	2160 kg

... Koncepce pro Vaši budoucnost

Rothlehner

pracovní plošiny

ROTHLEHNER
pracovní plošiny s.r.o.

Mezi úvozy 2512/2a, 193 00 Praha 9
Tel./fax: +420 281 090 590/6

E-Mail: info@rothlehner.cz
Internet: www.rothlehner.cz